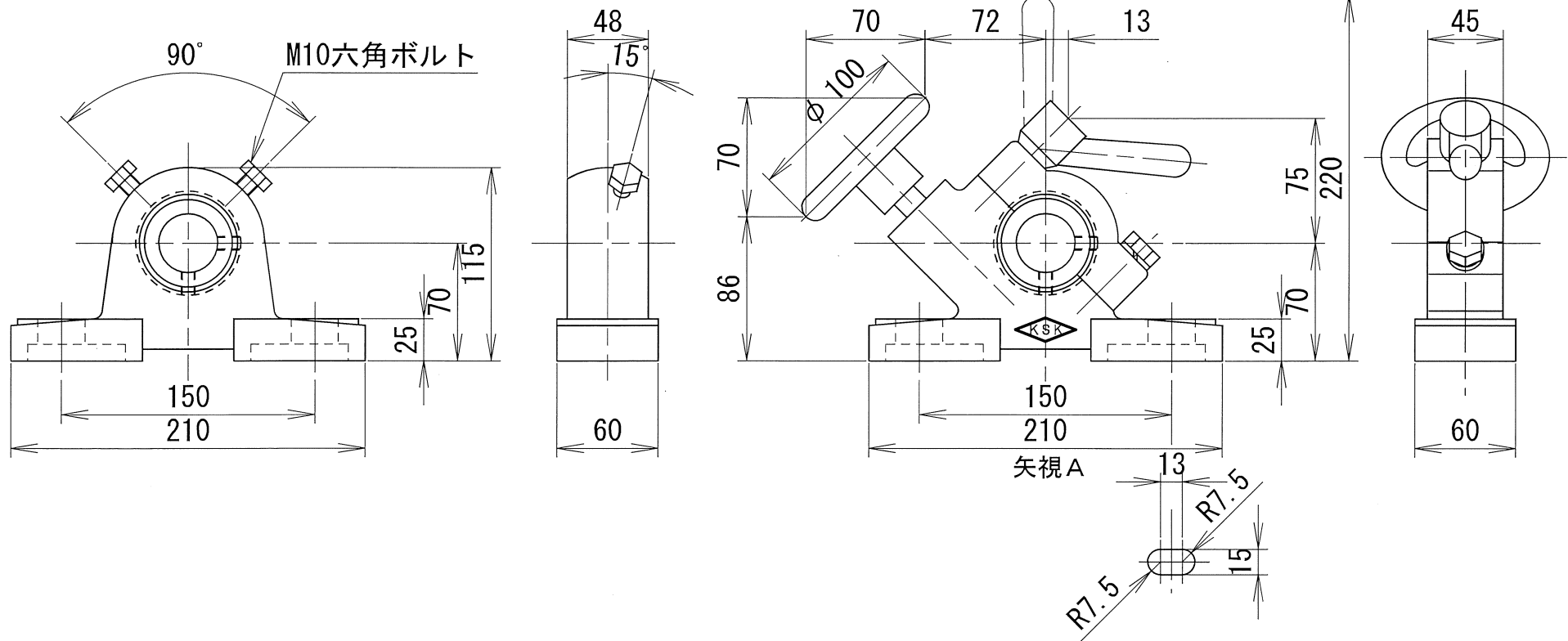


MQ—25型 (軸径  $\phi 25$ )



Interior Technology

カシマ工業パワートー工業株式会社

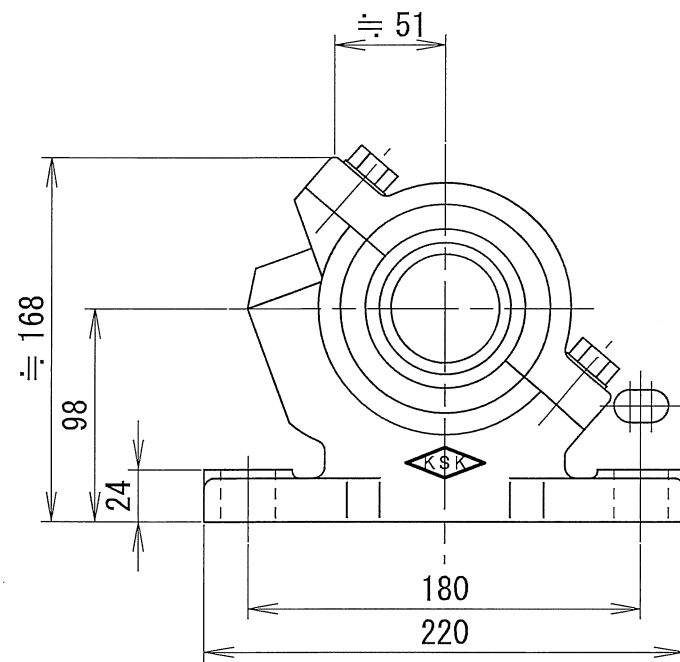
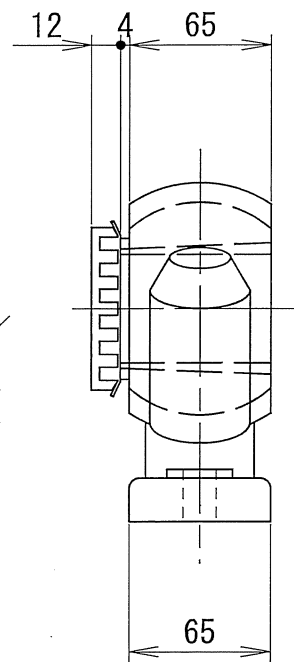
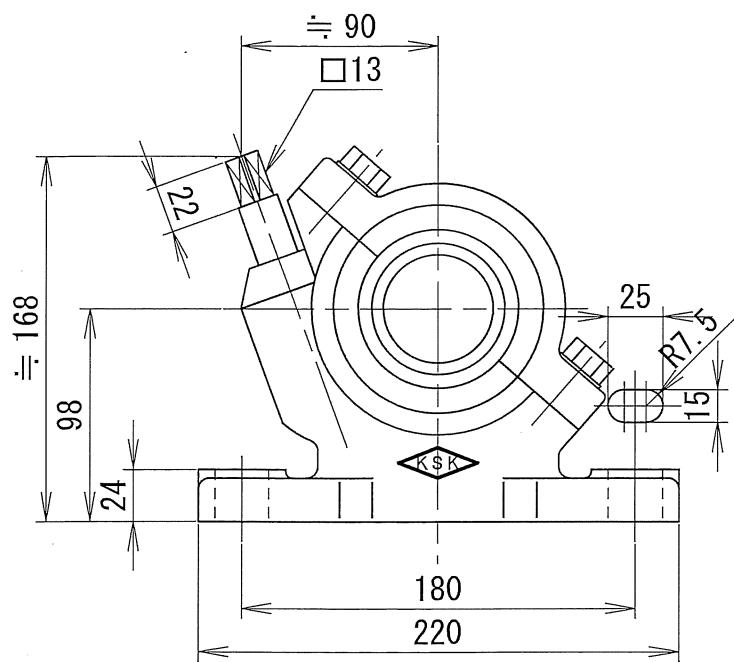
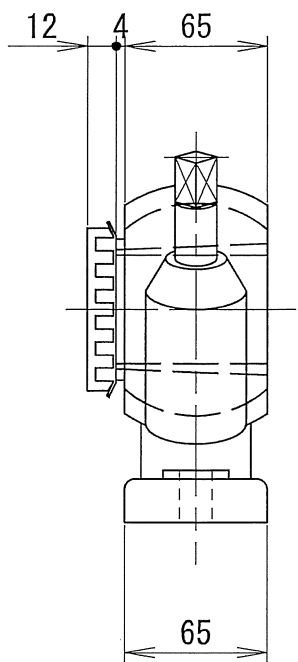


MQ-1 型 (軸径 ~  $\phi 40$ )



Interior Technology

カンセキエスエスエー工業株式会社



MQ-2A型 (軸径  $\phi 50$ )



Interior Technology

カンセツ工業システム工業株式会社