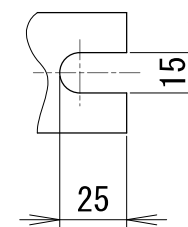
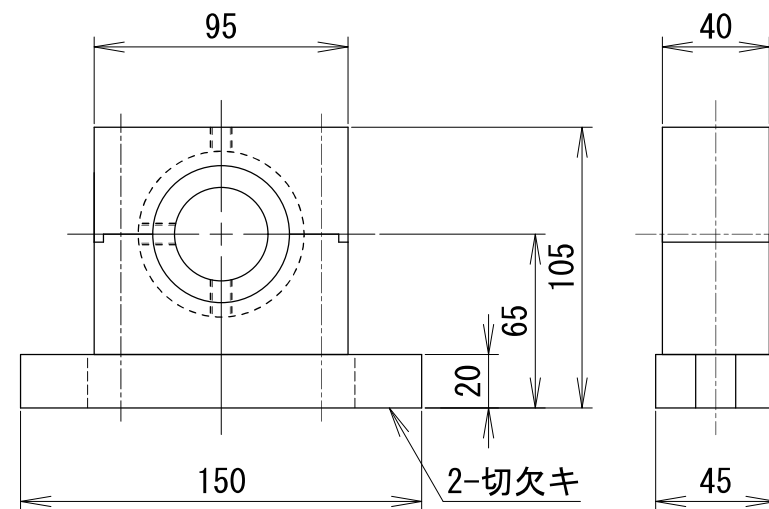
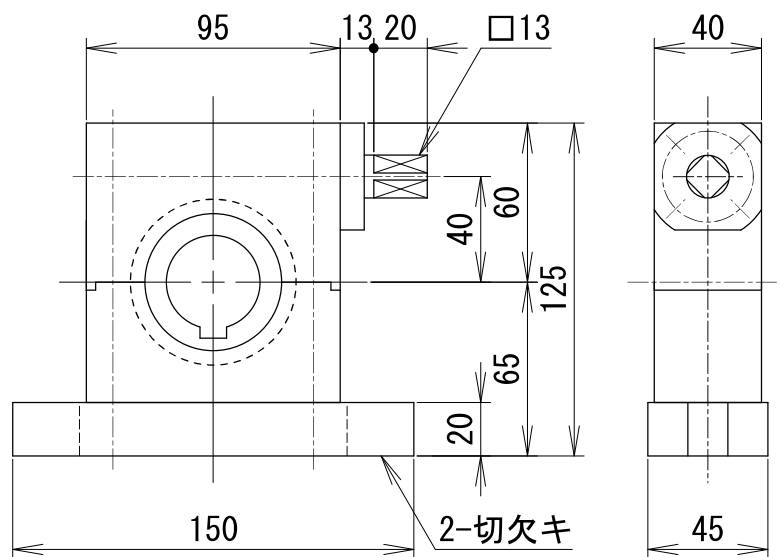


1 2 3 4 5 6 7 8

品番	d
1	35
2	25
3	20
4	15

SYMQ1A型ウォーム軸受

SYMQ1A型ソリッド軸受



当図面の知的所有権はカンセンエキスパンダー工業株式会社に帰属します
 当社の書面による許可なき複写、製作及び他社への漏洩は禁止します



KANSEN EXPANDER INDUSTRIAL CO., LTD
 カンセンエキスパンダー工業株式会社

SYMQ1A型軸受

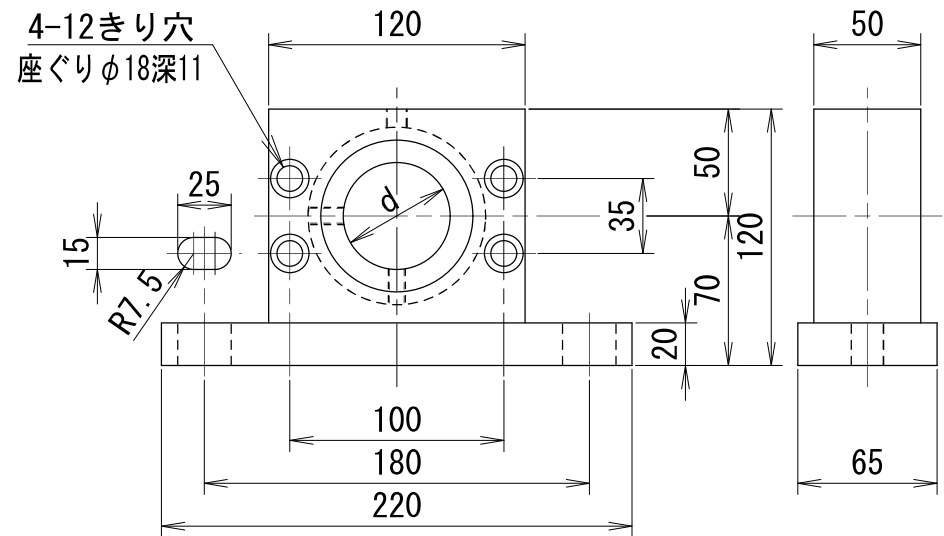
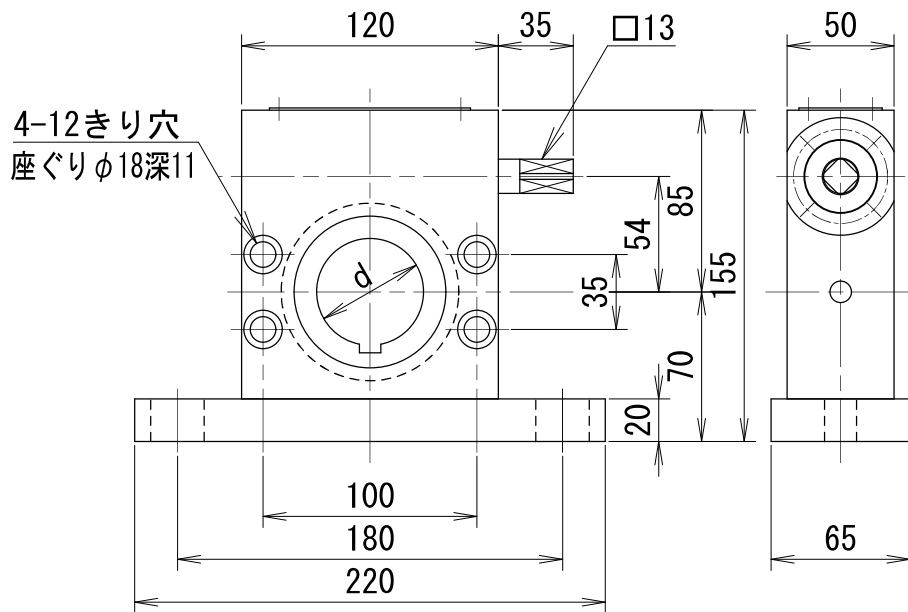
1 2 3 4 5 6 7 8

1 2 3 4 5 6 7 8

品番	d
1	50

SYMQ2型ウォーム軸受

SYMQ2型ソリッド軸受



【角度調整軸の方向は、製作時左右任意で設定可能】



1 2 3 4 5 6 7 8