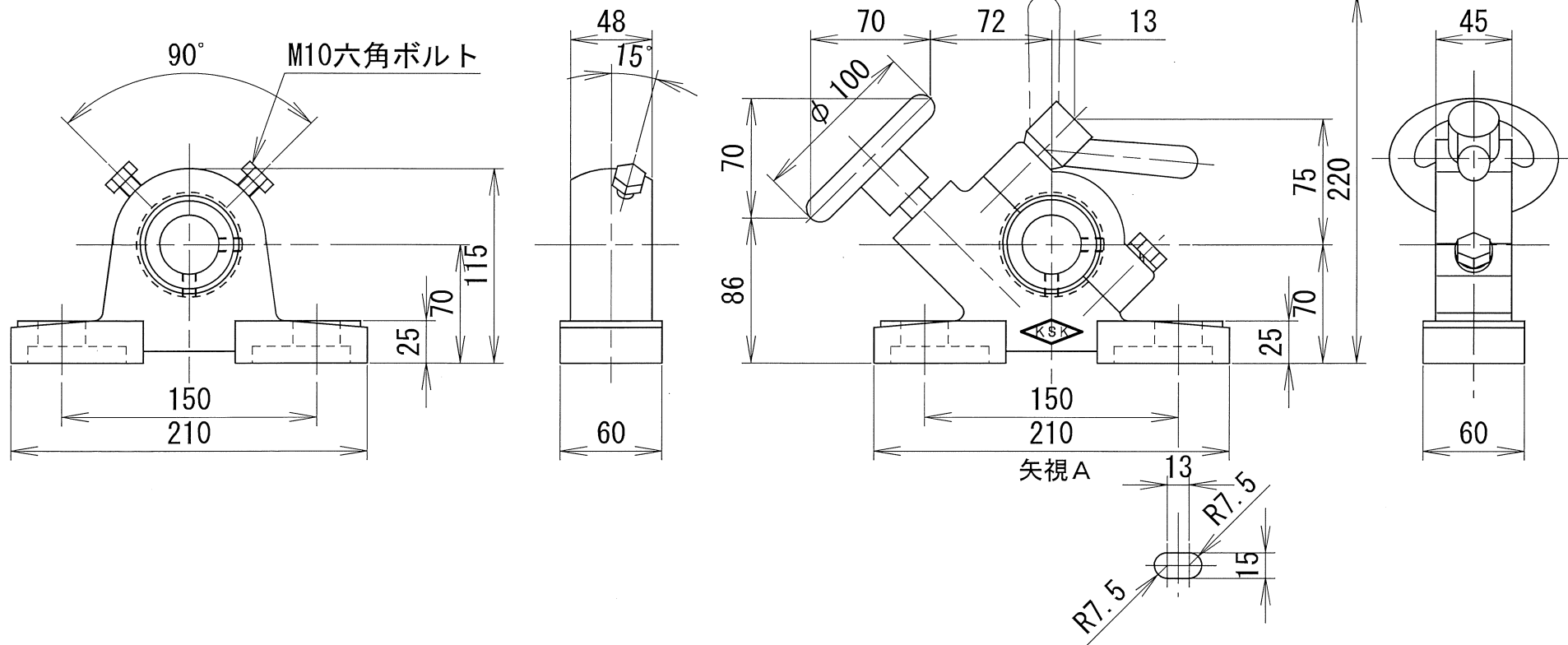


MQ—25型 (軸径φ25)



Interior Technology

カシマエスケー工業株式会社

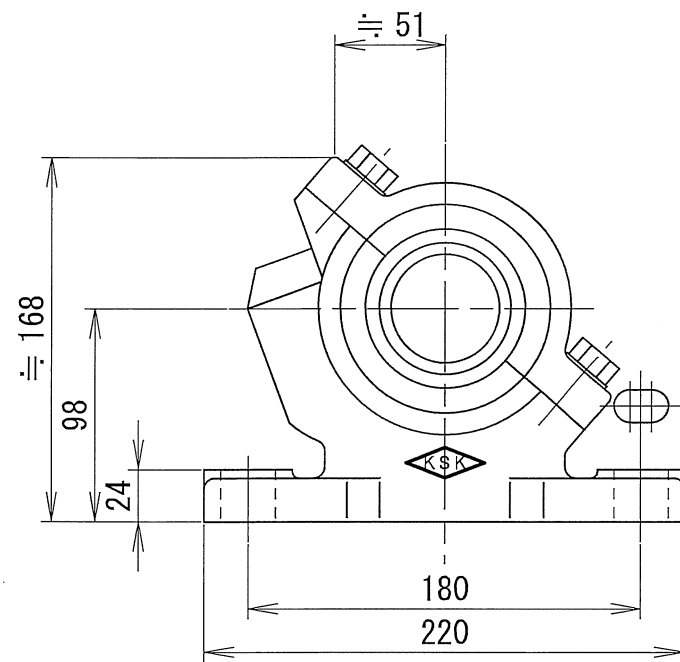
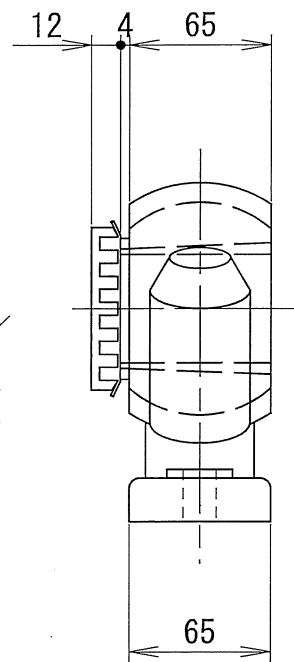
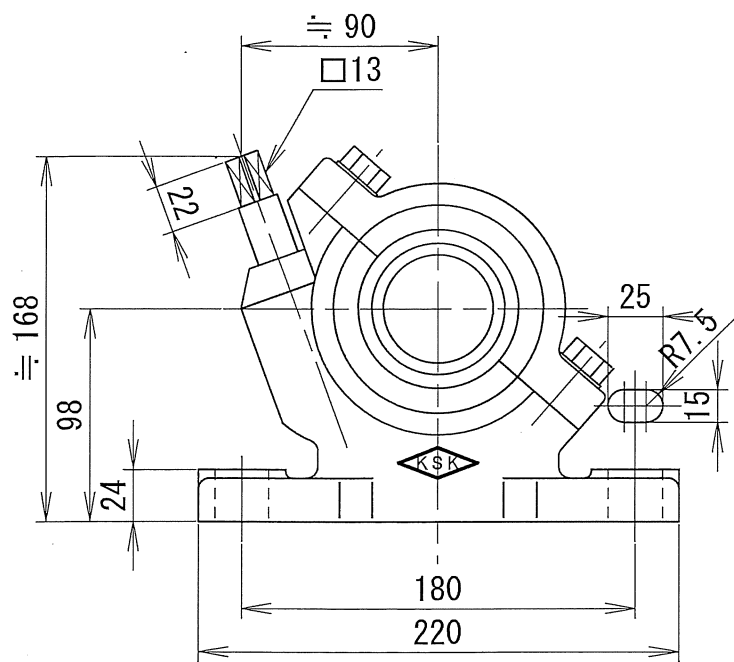
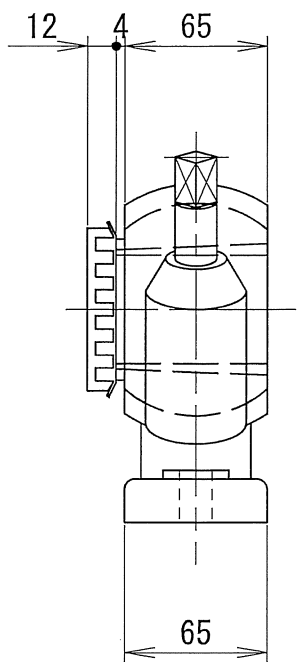


MQ-1 型 (軸径 ~ φ 40)



Interior Technology

カンセキエスエス工業株式会社

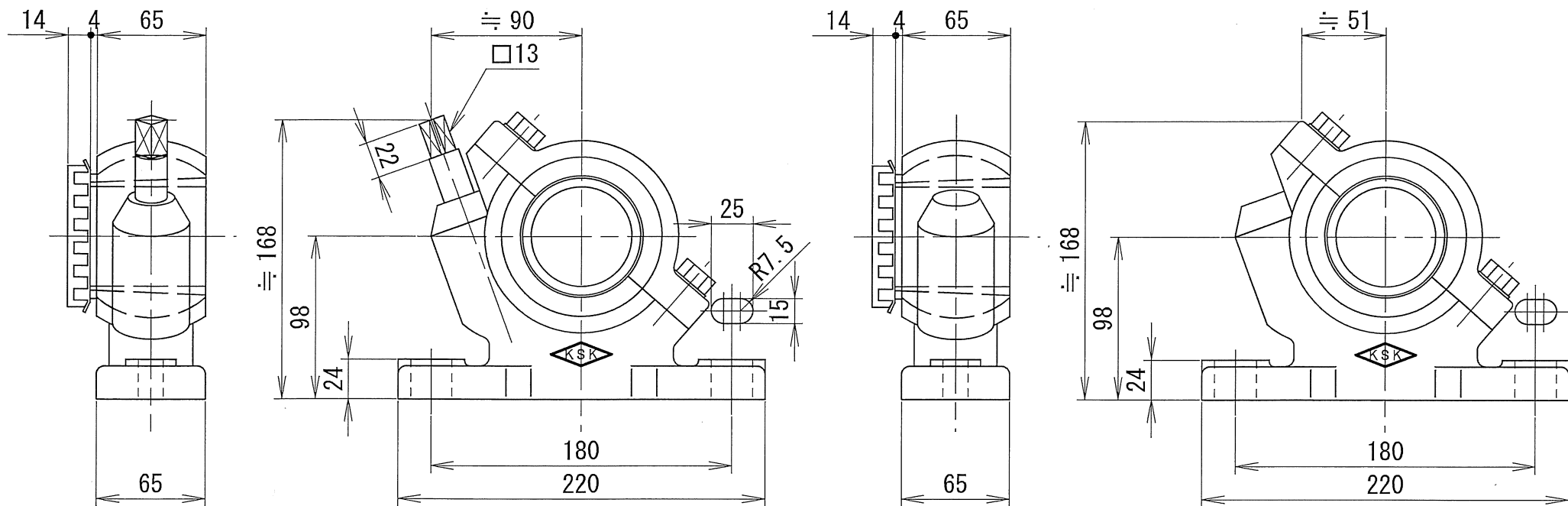


MQ-2A型 (軸径 φ50)



Interior Technology

カシセ工業システム工業株式会社



MQ-3A型 (軸径 $\phi 60$)



Interior Technology

カンセンエネテック工業株式会社