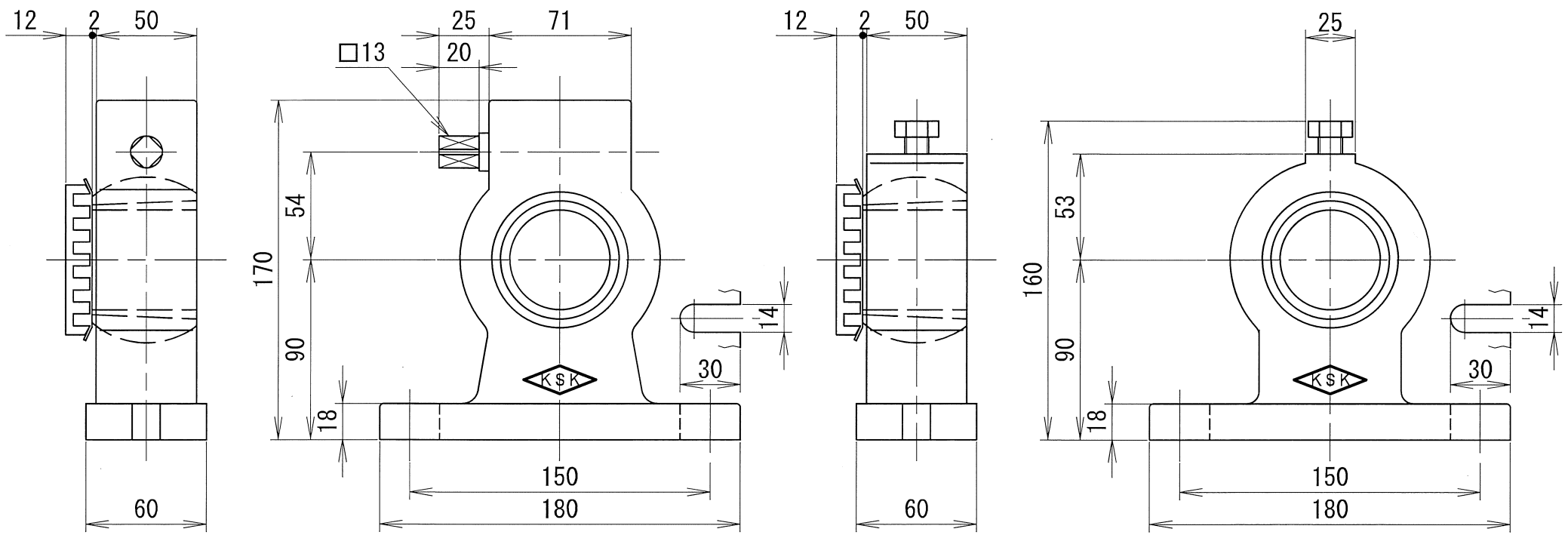


SQU-1 型 (軸径 ~ φ 35)



Interior Technology

カンセン工業入ポンター工業株式会社



SQU-2型 (軸径  $\phi 50$ )



Interior Technology

カンセツエキスパンター工業株式会社